

HRI 大电流系列

通孔直径 0~1000mm，外径：56~1500mm

HRI 系列是鸿瑞铭大电流滑环，过孔直径可设计为 0~1000mm 的精密导电滑环，通路数可按客户要求定制。支持电压 220~1000 VAC/VDC，10A ~1000A/路的电流。

专为大功率设备 360°无限制旋转的动力、信号及流体介质传输设计，采用军工技术和检测手段，满足极端条件应用，具有优良的稳定性。

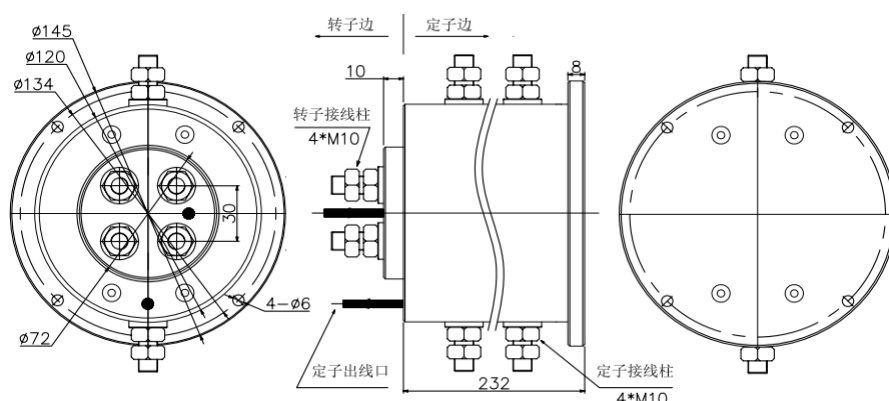


典型应用包括重型设备塔台、港口设备、焊接设备、真空设备、大型制烟机械设备等等

技术参数

通路数	1~200	通孔直径	0~1000mm
电压	380~1000 VDC/VAC	外径	56~1500mm
电流	10A~1000A	最高转速	600RPM
外壳材质	铝合金或可定制材料	扭矩	0.6N.m
工作寿命	1 亿转(工作转速而定)	接触材料	贵金属:金-金
电气噪音	<10 毫欧	接触电阻	<1m 毫欧
耐压强度	1000VDC@50Hz	导线规格	UL Teflon 高温线
绝缘强度	1000MΩ@600VDC	导线线长	300mm
工作温度	-40°C to 80°C	工作湿度	10% to 90% RH
防震级别	MIL-SID-810E	防护等级	IP54~IP65
材料	RoHS 认证	CE 认证	是

标准图纸



如需相应图纸及方案，请详询我们的销售工程师。

可选项

- 可选法兰安装；
- 可指定出线方式及导线长度；
- 屏蔽电缆可选；
- 可混合高速率数据传输（以太网传输,USB,Profibus）；
- 信号，同轴电缆，功率线混合；
- 热电偶信号混合；
- 气压/液压 混合；
- 高压、大电流定制(1000A,1 万伏)；

型号规格表

型号	长度*外径 (mm)	通路数*电流	型号	长度*外径 (mm)	通路数*电流
HRI000-01100	46.8*100	1*100A	HRI000-01200	69*160	1*200A
HRI000-02100	68.8*100	2*100A	HRI000-02200	97*160	2*200A
HRI000-04100	109.8*100	4*100A	HRI-000-04200	153*160	4*200A
HRI000-06100	156.8*100	6*100A	HRI000-06200	209*160	6*200A
HRI000-08100	200.8*100	8*100A	HRI000-01300	87*160	1*300A
HRI000-1150	54.8*120	1*150A	HRI000-02300	135*160	2*300A
HRI000-02150	76.8*120	2*150A	HRI000-04300	230*160	4*300A
HRI000-04150	120.8*120	4*150A	HRI000-01500	150*235	1*500A
HRI000-06150	164.8*120	6*150A	HRI000-02500	240*235	2*500A

备注：以上只是列举部分产品型号，可按客户要求定制任意规格，详询我们的销售工程师。

基于本型号进行的定制说明

- 如果您需要订购 HRI 大电流滑环，无过孔直径，支持 4 路*150A，订购型号为 HRI000-04150。
- 如果您需要订购 HRI 大电流滑环，孔径 350mm，支持 6 路*350A，订购型号为 HR350-06350。

其他特殊要求

如果您有其他特殊要求，比如：滑环高度限制，其他尺寸限制，导线长度，出线方式，定制接头，大电流，耐高温，军工级别，防护等级等等，请联系我们。